

# *fubag*

Бензиновый компрессор  
Petrol compressor

Инструкция по эксплуатации

**BP 3600/50/6**

**BP 3600/100/6**

**BP 4500/100/7**

**BP 5200/100/9.8**



[www.fubag.ru](http://www.fubag.ru)

## Введение

### Как пользоваться данной инструкцией:

- Данное руководство является неотъемлемой частью вашего компрессора и должно храниться вместе с ним для дальнейшего использования.
- Храните данное руководство в подходящем месте и при обращении к нему следите за тем, чтобы не испортить руководство.
- Если ваш компрессор будет перепродан, доверьте его новому владельцу, которому, очевидно, понадобится содержащаяся в нем информация.
- Перед запуском компрессора внимательно прочитайте данное руководство, чтобы четко понять его содержание; обращайтесь к нему при возникновении любых сомнений.
- Данное руководство содержит информацию, полезную для вашей безопасности. Следуйте содержащимся в нем указаниям и выполняйте рекомендованные процедуры, несоблюдение которых может привести к повреждению оборудования или стать причиной травмы. Кроме того, вы найдете полезную информацию, которая облегчит использование и обслуживание вашего компрессора.
- Если руководство утеряно, попросите выдать вам новый экземпляр.
- В данное руководство не входит список запасных частей, который можно получить у наших авторизованных продавцов.

### 1.1. Условные обозначения, используемые в данном руководстве

Для того чтобы сделать очевидной ту же самую специальную информацию, используются следующие символы:

#### ВНИМАНИЕ

Это относится к инструкциям по безопасности, которые должны соблюдаться для обеспечения максимальной безопасности оператора, а также людей, находящихся в рабочей зоне.

#### ПРИМЕЧАНИЕ

Рекомендуемые инструкции или меры предосторожности для облегчения операций технического обслуживания или для разъяснения специальных операций.

#### СПЕЦИАЛИЗИРОВАННЫЙ ПЕРСОНАЛ

Символы, обозначающие операции, которые должны выполняться только специализированным персоналом.







### 1.2. Обслуживание и запасные части

#### ПРИМЕЧАНИЕ

В случае замены любой части компрессора используйте только **ОРИГИНАЛЬНЫЕ** запасные части. Обратитесь в любой авторизованный сервисный центр, который, имея собственный склад, обеспечит вас всем необходимым.

Поддельные запасные части скрывают в себе потенциальные риски, включая риск травмирования людей. Для того чтобы предоставить вам эффективное обслуживание или устранить любые сомнения, при запросе информации всегда указывайте модель, тип и серийный номер вашего компрессора, которые напечатаны на обложке данного руководства и на заводской табличке компрессора.

**Условные обозначения**

	Предупреждение, предостережение об опасности.
	Перед использованием внимательно прочитайте руководство.
	Опасность - автоматическое управление (замкнутый контур).
	Осторожно, горячие поверхности.
	Необходимо использовать средства защиты органов слуха, глаз и дыхания.
	Опасное напряжение.




**Технические характеристики**

Наименование	BP 3600/50/6	BP 3600/100/6	BP 4500/100/7	BP 5200/100/9.8
Мощность, кВт	4,4	4,4	5,2	7,2
Производительность, л/мин	360	360	450	520
Объем ресивера, л	50	100	100	100
Топливо	<b>бензин</b>			
Максимальное давление, бар	<b>10</b>			
Вес, кг	71,8	103	105	117,4

**BP 3600/50/6 / BP 3600/100/6 / BP 4500/100/7 / BP 5200/100/9.8**

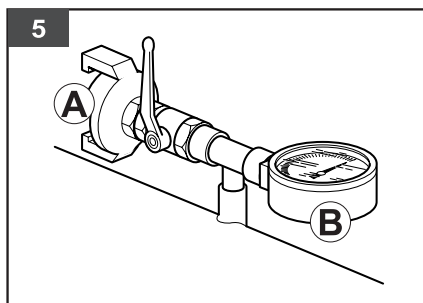
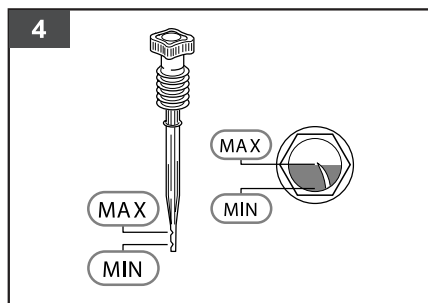
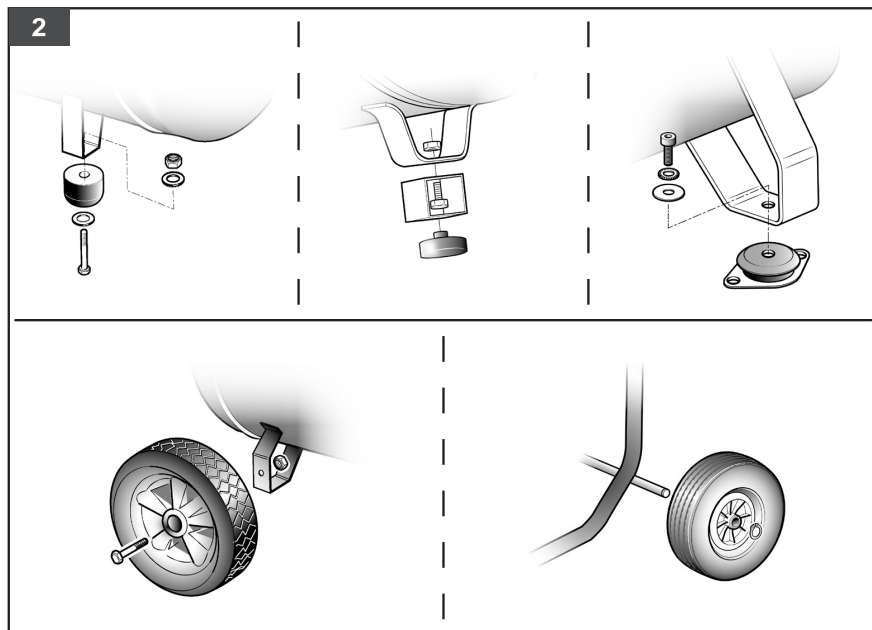
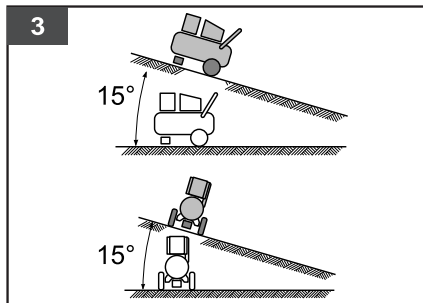
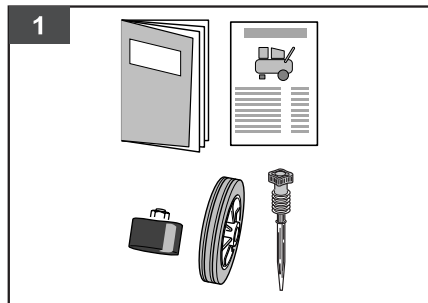
Обратитесь к этикетке, наклеенной на последней странице данного руководства.

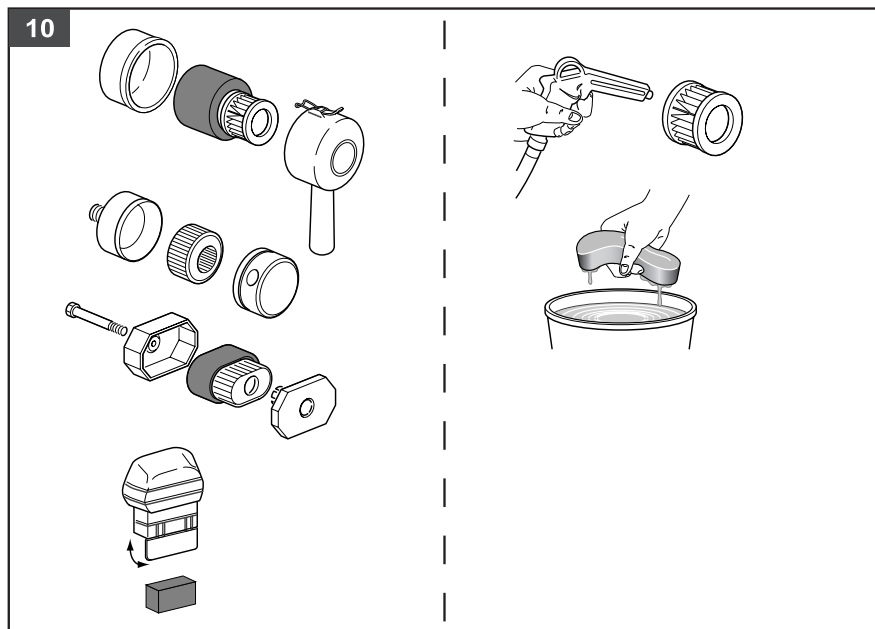
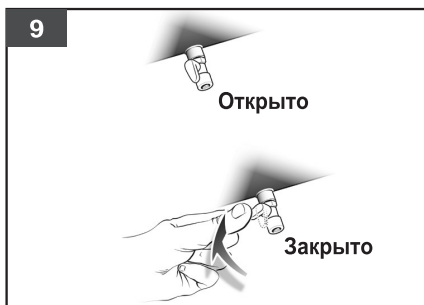
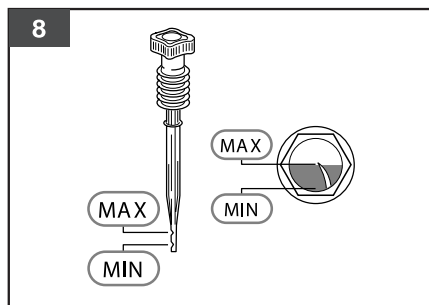
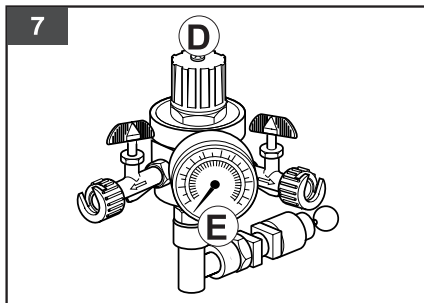
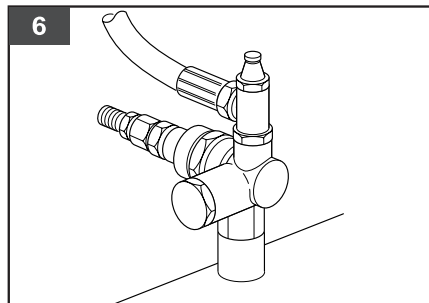
Отправьте по факсу паспортную табличку изделия.

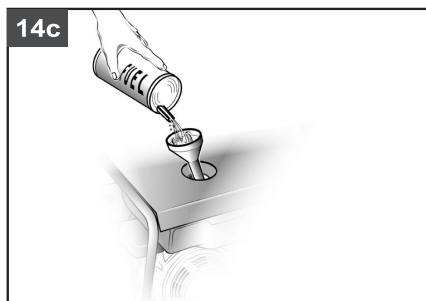
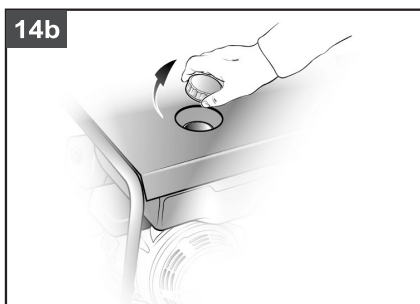
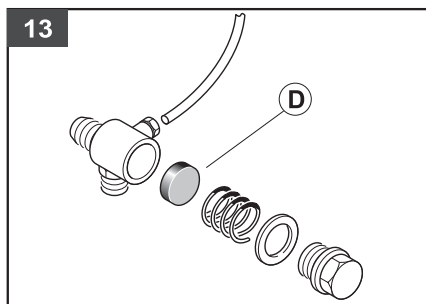
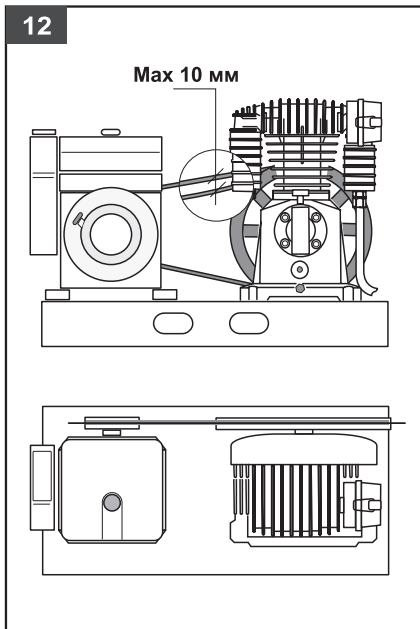
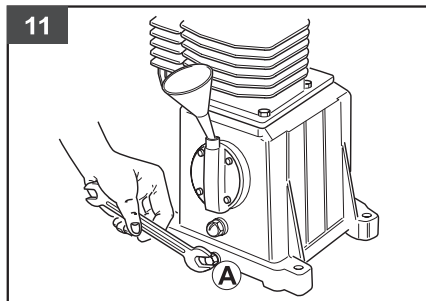
<b>1</b>		<b>2</b> 	
TYPE Modello			
CODE Codice		<b>3</b>	
S/N			
I/min. CFM.	<b>4</b>		<b>5</b>
Lwa =		Lwa m = <b>7</b>	
		bar = PSI = <b>6</b> Tank = RPM = Kg =	
	Hz <b>8</b> A	kW	(HP )
<b>9</b>	MADE IN <b>10</b>	<b>11</b>	

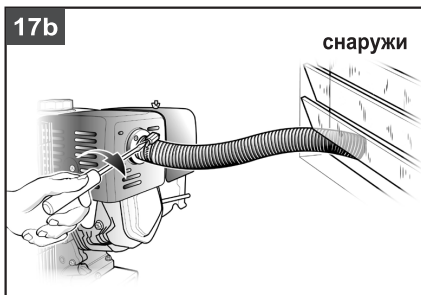
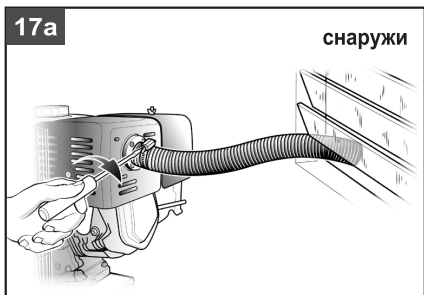
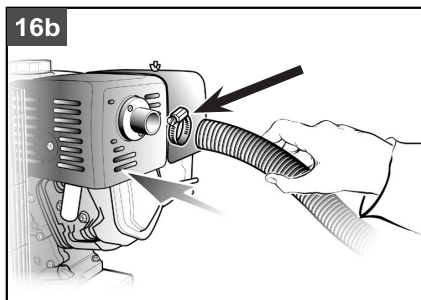
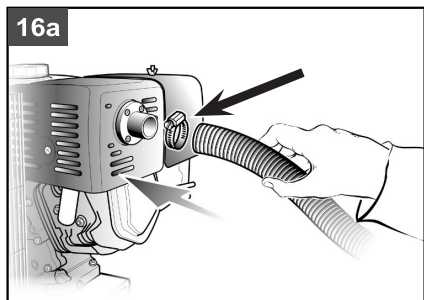
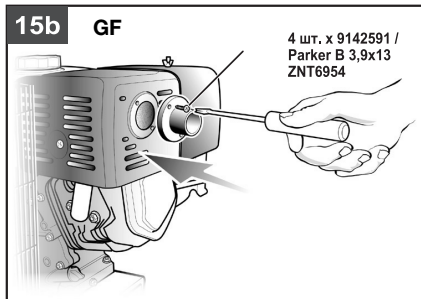
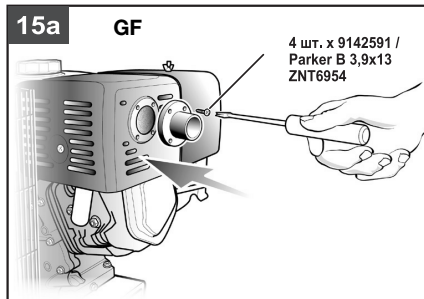
### Легенда:

1. Данные производителя.
2. Знак CE и символ WEEE.
3. Тип / код / серийный номер.
5. Воздух, подаваемый компрессором, выраженный в (л/мин) и (куб.фут/мин).
6. Максимальное рабочее давление (бар и фунт/кв.дюйм), емкость бака (л): оборотов в минуту (об/мин), вес (кг).
7. Гарантированный уровень звуковой мощности в дБ(А). Измеренный уровень звуковой мощности в дБ(А).
8. Электрические данные: мощность (кВт) и (л.с.).
9. Рабочий цикл.
10. Декларация о происхождении.
11. Год производства/изготовления.











## 1. Основная информация

### 1.1. Описание

Компрессоры, рассматриваемые в данном руководстве, относятся к серии, предназначенной для строительной промышленности, которая включает компрессоры с бензиновым двигателем мощностью от 3 до 11 л.с. Все компрессоры достигают максимального давления 10 бар и оснащены специальными пылезащитными фильтрами и колесами для наилучшего использования на строительной площадке.

### 1.2. Ожидаемое использование

Многие пневматические инструменты могут быть совместимы с компрессором для ежедневной работы. Все компрессоры оснащены клапаном сброса давления для работы без нагрузки, чтобы сжатый воздух использовался наилучшим образом.

Технические характеристики и информация приведены в инструкциях, прилагаемых к каждому конкретному инструменту. Убедитесь, что расход воздуха и максимальное рабочее давление используемого пневматического инструмента и соединительных труб (с компрессором) совместимы с давлением, установленным на регуляторе давления, и с количеством воздуха, подаваемого компрессором.

### 1.3. Стандартные аксессуары (рис. 1)

- Руководство по эксплуатации и техническому обслуживанию.
- Маслозамерный щуп.
- Колеса, виброгасящая прокладка (если еще не установлена).
- Декларация соответствия ЕС.

### 1.4. Общие предупреждения по технике безопасности

#### **ВНИМАНИЕ**

**Перед началом эксплуатации компрессора внимательно прочитайте данное «Руководство по эксплуатации и техническому обслуживанию».**

ПРОИЗВОДИТЕЛЬ не несет ответственности за любой ущерб, возникший в результате неправильного использования или несоблюдения инструкций, описанных в данном руководстве.

Производительность компрессора гарантирована для работы на высоте от 0 до 1000 метров над уровнем моря.

#### **ЧТО ВЫ ДОЛЖНЫ СДЕЛАТЬ:**

- Узнайте, как пользоваться всеми органами управления и как внезапно остановить компрессор.
- Перед проведением любого обслуживания компрессора убедитесь, что из резервуара сброшено все давление, отключено питание или выключен бензиновый двигатель, чтобы избежать внезапного повторного запуска.
- После любого технического обслуживания убедитесь, что все компоненты были установлены правильно.
- Перед включением компрессора, в целях обеспечения безопасности работы, всегда выполняйте рекомендуемые процедуры, описанные в главе «Настройка».
- Не допускайте детей и животных в рабочую зону, чтобы избежать повреждений или травм, вызванных любым аксессуаром, подключенным к вашему компрессору.
- Внимательно прочитайте инструкции, касающиеся установленных аксессуаров; кроме

того, при использовании пистолета-распылителя убедитесь, что участок обеспечен надлежащей системой смены воздуха.

### **ЧТО ВЫ НЕ ДОЛЖНЫ ДЕЛАТЬ:**

- Не работайте в закрытых помещениях или вблизи открытого огня.
- Не прикасайтесь к головке, цилиндрам, ребрам охлаждения и подающей трубе. Во время работы они достигают высокой температуры и остаются горячими в течение определенного времени даже после выключения компрессора.
- Не оставляйте рядом с компрессором/на компрессоре легковоспламеняющиеся, нейлоновые предметы или ткани.
- Не перемещайте компрессор, если резервуар воздуха находится под давлением при работающем двигателе или топливный бак еще полон.
- Не направляйте струю воздуха на людей или животных.
- Не допускайте никого к работе с компрессором, если этот человек не получил соответствующих инструкций.
- Данный прибор не предназначен для использования лицами (включая детей) с ограниченными физическими, сенсорными или умственными способностями, а также с недостаточным опытом и знаниями, если только они не находятся под наблюдением или не проинструктированы относительно использования прибора лицом, ответственным за их безопасность.
- Дети должны находиться под присмотром, чтобы они не играли с прибором.
- Не ударяйте по маховику и вентиляторам металлическими или острыми предметами, так как они могут сломаться во время работы.
- Не эксплуатируйте компрессор и двигатель без воздушного фильтра.
- Не выполняйте никаких операций по ремонту или регулировке предохранительного клапана и резервуара.
- Обратите внимание на выполняемую работу. Пользуйтесь здравым смыслом. Не становитесь на компрессор. Не позволяйте компрессору работать без присмотра.

## **2. Транспортировка и обращение**

### **2.1. Распаковка и обращение**

- Удалите упаковку с компрессора и двигателя.
- Установите колеса и/или антивибрационные элементы (если они еще не установлены) (рис. 2).
- Обратите внимание на аксессуары, находящиеся в упаковочном футляре, затем убедитесь в целостности вашего компрессора. Любые дальнейшие претензии не принимаются.

### **2.2. Утилизация упаковки**

Сохраните упаковочный материал на случай, если в будущем вам понадобится транспортировать компрессор. Мы рекомендуем хранить упаковку в безопасном месте, по крайней мере, в течение гарантийного срока. В случае необходимости будет проще отправить компрессор в сервисный центр. После этого передайте его на попечение компании или совета, отвечающего за утилизацию.

## **3. Настройка**

### **3.1. Расположение**

- Во избежание повреждения компрессора не наклоняйте его в поперечном или продольном направлении более чем на 15° (рис. 3).
- Для обеспечения надлежащего потока воздуха задние вентиляционные решетки компрессоров должны быть установлены или расположены на расстоянии не менее 50 см от любых препятствий, которые могут помешать правильному выходу воздуха.

### **3.2. Установка**

#### **⚠ ПРИМЕЧАНИЕ**

**Все компрессоры поставляются только после успешного периода испытаний на заводе.**

- Убедитесь, что уровень масла находится между отметками макс. и мин. (рис. 4).
- После первых 50 часов работы замените масло на рекомендованное в параграфе 4.10.
- Все проверки бензинового двигателя следует выполнять, соблюдая указания главы «Перед запуском», включенной в «Руководство по эксплуатации и техническому обслуживанию».

### **3.3. Запуск**

#### **⚠ ВНИМАНИЕ**

**На этом этапе компрессор готов к работе.**

- Для запуска бензинового двигателя обратитесь к соответствующему руководству.
- Следите за тем, чтобы компрессор всегда находился в горизонтальном положении, а вокруг него не было никаких препятствий. Перед запуском машины откройте спускной кран на клапане сброса давления для работы без нагрузки (рис. 6).
- При первом запуске компрессора оставьте его работать примерно на 10 минут с полностью открытыми воздушными кранами А (рис. 5). По истечении этого времени закройте кран А и убедитесь, что давление в резервуаре подается должным образом и клапан сброса давления для работы без нагрузки (рис. 5) начинает работать, когда максимальное значение давления - показано на манометре В (рис. 6) - достигнуто.
- Теперь вы можете оценить простоту использования вашего компрессора. Клапан сброса давления для работы без нагрузки (рис. 8) обеспечивает полную автоматическую работу вашего компрессора, так как позволяет выпускать излишки воздуха при достижении максимального давления. Когда давление в баке опустится ниже минимального порога (примерно на 2 бара меньше максимального давления), клапан снова закроется, и воздух будет циркулировать в баке как обычно.

### **3.4. Как отрегулировать рабочее давление**

Для того чтобы использовать все аксессуары наилучшим образом, посмотрите в руководстве номинальное значение давления аксессуара, который вы собираетесь использовать.

- С помощью редуктора давления D (рис. 7), вы можете регулировать давление сжатого воздуха при подаче. Просто поверните ручку по часовой стрелке, чтобы увеличить давление, и против часовой стрелки, чтобы уменьшить его. Настройка давления появится на манометре E (рис. 7). После использования компрессора установите давление на ноль, чтобы не повредить редуктор давления.

- Для тех машин, которые не имеют редуктора давления, на линии подачи должны быть установлены соответствующие отсекающие устройства и регуляторы.

### **3.5 Клапан сброса давления для работы без нагрузки**

Клапан сброса давления не может быть отрегулирован, за исключением случаев, оговоренных производителем. В случае несоблюдения этой инструкции производитель не несет ответственности за ущерб, нанесенный людям или имуществу. Эта операция должна выполняться только специализированным персоналом.

### **3.6 Заправка для моделей с трубчатым каркасом**

Для обеспечения безопасности и облегчения операции по заправке компрессоров, оснащенных трубчатым каркасом, мы рекомендуем использовать воронку и выполнять следующие действия:

- Снимите колпачок (с верхней крышки) с помощью инструмента с острым наконечником (рис. 14a);
- Откройте крышку топливного бака (рис. 14b);
- Поместите воронку на глубину в проходное отверстие так, чтобы наконечник был введен внутрь топливного бака. Затем начните заправлять топливо (рис. 14c).

## **4. Техническое обслуживание**

### **4.1. ВНИМАНИЕ**

- Для поддержания компрессора в хорошем рабочем состоянии мы рекомендуем вам проводить периодическое техническое обслуживание.
- Перед выполнением любой операции технического обслуживания выключите компрессор и выпустите весь воздух из резервуара.

### **4.2. Операции, выполняемые после первых 50 часов работы**

- Проверьте правильность затяжки всех винтов, уделяя особое внимание головке и картеру.
- Замените смазку (см. параграф 4.6) на масло, рекомендованное в параграфе 4.10. Никогда не смешивайте разные масла вместе. Не используйте недетергентные масла или масла низкого качества, так как они обладают очень низкими смазывающими свойствами. Не выливайте масло в окружающую среду, а обратитесь в орган, отвечающий за сбор.

### **4.3. Ежедневные операции**

- Учитывая, что эти машины предназначены для длительной эксплуатации, ежедневно проверяйте уровень масла и при необходимости доливайте его (рис. 8).

### **4.4. Еженедельные операции**

- Проверьте уровень масла и при необходимости долейте его. Никогда не превышайте отметку, соответствующую максимальному уровню (рис. 8). В противном случае следите за тем, чтобы уровень масла не опускался ниже минимального значения, чтобы избежать повреждений или заедания.
- Слейте конденсат, открыв кран, расположенный под баком (см. рис. 9).
- Рекомендуется удалить с машины все обломки и пыль с помощью сжатого воздуха.


#### 4.5. Ежемесячные операции

- В связи с особым применением эти машины оснащены специальными пылезащитными фильтрами. Регулярно очищайте фильтры, чтобы предотвратить попадание инородных тел и причинение вреда вашему компрессору и/или фильтру.
- Снимите всасывающий фильтр и замените фильтрующий элемент (если он поврежден) или очистите его следующим образом (рис. 10)
- **БУМАЖНЫЙ ЭЛЕМЕНТ:** продуйте сжатым воздухом изнутри по направлению наружу.
- **ПОРИСТЫЙ ЭЛЕМЕНТ:** промойте в растворе с обычным моющим средством, ополосните и полностью высушите перед повторной укладкой.

#### **ВНИМАНИЕ**

**Никогда не эксплуатируйте компрессор без закрытого всасывающего фланца.**

#### 4.6. Операции должны проводиться каждые 6 месяцев

- Для замены масла снимите щуп и открутите винт А (рис. 11), затем сделайте так, чтобы масло попало в емкость. Эту операцию следует выполнять при горячем компрессоре, чтобы обеспечить быстрый и полный слив масла из масляного картера. Затяните винт А в его корпусе и залейте масло до максимального уровня (рис. 4). Не выливайте масло в окружающую среду. Обратитесь в орган, отвечающий за сбор.
- Рекомендуется очищать все оребренные части компрессора, чтобы сохранить эффективность системы охлаждения и обеспечить долгий срок службы оборудования. Учитывая специфику применения таких компрессоров, рекомендуется проводить частые операции по очистке. Если компрессор используется для питания таких инструментов, как пневматические молотки для демонтажных работ, всегда удаляйте из машины обломки или пыль с помощью сжатого воздуха.
- Проверьте натяжение ремня (модель с ременным приводом). Подвесьте груз весом около 3 кг в средней точке ремня (рис. 12). Прогиб ремня должен составлять около 10 мм. При необходимости подтяните ремень, стараясь не нарушить соосность шкива и маховика.
-  Если вы обнаружили провисание ремня, обратитесь к специализированному техническому специалисту.

#### 4.7. Операции должны проводиться каждые 2 года

- Проверьте обратный клапан и при необходимости замените уплотнение D (рис.13).
- Проверьте впускные и нагнетательные клапаны.
- Проверьте клапан сброса давления для работы без нагрузки.

#### 4.8. Техническое обслуживание бензиновых двигателей

- Перед выполнением любого обслуживания бензинового двигателя внимательно прочитайте соответствующее прилагаемое руководство. Что касается типа смазочного масла и топлива, которые должны использоваться для бензинового двигателя, пожалуйста, обратитесь также к его «Руководству по эксплуатации и техническому обслуживанию».
- Поскольку двигатель является одной из основных частей вашего компрессора, строго следуйте инструкциям производителя для достижения наилучшей производительности компрессора.
- Всегда выпускайте весь воздух из резервуара перед обслуживанием каких-либо деталей.

#### 4.9. Таблица планового технического обслуживания

ОПЕРАЦИЯ ТЕХНИЧЕСКОГО ОБСЛУЖИВАНИЯ	Ежедневно	Еженедельно	Каждые 6 месяцев	Каждые 2 года
Проверка уровня масла	●			
Слив конденсата		●		
Регулярная очистка компрессора		●		
Очистка впускного фильтра	●	●		
Замена масла (насосная установка)			●	
Общая очистка компрессора			●	
Проверьте натяжение ремня			●	
Проверка / очистка клапанов				●

#### 4.10 Рекомендуемое масло для насосного агрегата (при температуре окружающей среды от +5°C до +25°C).

Замена масла:

Используйте масло VDL100 или альтернативное масло такого же качества.

Температура окружающей среды ниже +5°C ISO 68.

Температура окружающей среды выше +25°C ISO 150

### 5. Устранение неисправностей

Неисправность	Причина	Способ устранения
Падение давления.	Засорение всасывающего фильтра.	Очистите всасывающий фильтр или замените его, если он поврежден.
Клапан реле давления пропускает воздух, когда компрессор работает более 1 минуты.	Неисправность клапана запуска без нагрузки.	Замените клапан.
Компрессор не держит обычную скорость.	Ремень проскальзывает.	Подтяните
Компрессор не достигает заданного давления и слишком сильно перегревается.	Нарушена прокладка головки компрессора или неисправен клапан.	Остановите компрессор и обратитесь к специализированному техническому специалисту.
Компрессор работает шумно, с металлическим лязгом.	Зазедание подшипника или втулки.	Остановите компрессор и обратитесь к специализированному техническому специалисту.
Компрессор останавливается во время работы.	Неисправен клапан сброса давления для работы без нагрузки.	Обратитесь к специализированному техническому специалисту.
	Топливо закончилось.	Залейте бак В некоторых моделях сначала следует удалить резиновую заглушку, закрывающую отверстие на защитном листе.

## **6. Гарантийные обязательства**

Срок службы оборудования – 5 лет.

Гарантийный срок на оборудование указывается в прилагаемом сервисном талоне.

Гарантия относится к дефектам в материалах и узлах и не распространяется на компоненты, подверженные естественному износу и работы по техническому обслуживанию.

Гарантийному ремонту подлежат только очищенные от пыли и грязи аппараты в заводской упаковке, полностью укомплектованные, имеющие инструкцию по эксплуатации, гарантийный талон с указанием даты продажи, при наличии штампа магазина, заводского номера и оригиналов товарного и кассового чеков, выданных продавцом.

В течение гарантийного срока Сервисный центр устраняет за свой счёт выявленные производственные дефекты. Производитель снимает свои гарантийные обязательства и юридическую ответственность при несоблюдении потребителем инструкций по эксплуатации, самостоятельной разборки, ремонта и технического обслуживания аппарата, а также не несет никакой ответственности за причиненные травмы и нанесенный ущерб.

Момент начала действия гарантии определяется кассовым чеком или квитанцией, полученными при покупке. Сохраните эти документы.

Гарантийные обязательства не распространяются на части, подлежащие естественному износу, на случаи несоблюдения указаний руководства по эксплуатации, на повреждения вследствие неквалифицированного обращения, подключения, обслуживания или установки, а также на повреждения со стороны внешних факторов.

Претензии на возмещение убытков исключаются, если они не вызваны умышленными действиями или небрежностью производителя. Право на гарантийный ремонт не является основанием для других претензий.

**СЕРВИСНЫЙ ТАЛОН****Внимание!** Талон недействителен без печати продавца и при наличии незаполненных белых полейМодель и краткое  
наименование изделияШифр/код/артикул  
изделияЗаводской номер изделия  
(при его отсутствии – код изготовителя)S/NНазвание фирмы-покупателя/  
Ф.И.О. покупателя (для частных лиц)Название  
фирмы-продавца

Подпись продавца

Дата продажи

« \_\_\_\_ » \_\_\_\_\_ 20\_\_ г.

Место для печати или штампа продавца

Настоящим подтверждаю приёмку мной исправного изделия, указанного в настоящем Сервисном талоне, в полной комплектности, соответствующей предоставленной вместе с изделием инструкции по эксплуатации (на русском языке) и выражаю свое согласие с условиями гарантийного и сервисного обслуживания, указанными в настоящем Сервисном талоне. Изделие осмотрено мной, и его работоспособность проверена в моем присутствии, видимых повреждений не выявлено. Со всеми техническими характеристиками изделия, его функциональными возможностями и правилами эксплуатации ознакомлен(а).

  
  
 Подпись покупателя
 
**Срок сервисного обслуживания 24 месяца с даты продажи****Сервисный случай №1**

Дата получения:

« \_\_\_\_ » \_\_\_\_\_ 20\_\_ г.

Дата выдачи:

« \_\_\_\_ » \_\_\_\_\_ 20\_\_ г.

Подпись мастера и штамп мастерской

Вид поломки:

**Сервисный случай №2**

Дата получения:

« \_\_\_\_ » \_\_\_\_\_ 20\_\_ г.

Дата выдачи:

« \_\_\_\_ » \_\_\_\_\_ 20\_\_ г.

Подпись мастера и штамп мастерской

Вид поломки:



**ВНИМАНИЕ:** перед тем, как приступить к эксплуатации оборудования, необходимо произвести подготовительные работы (в том числе первый пуск) согласно инструкции по эксплуатации. В противном случае гарантия не будет иметь силы. **Гарантия действительна только на территории Российской Федерации и стран Таможенного Союза.**

1. Для сервисного ремонта оборудования, приобретенного юридическим лицом, необходимо предоставить акт рекламации, подписанный руководителем организации и заверенный оригинальной печатью организации. Акт рекламации должен содержать следующие пункты: название и реквизиты организации; время и место составления акта; фамилии лиц, составивших акт, и их должности (не менее 3-х человек); время ввода оборудования в эксплуатацию; условия эксплуатации (характер выполняемых работ, количество отработанных часов до выявления неисправности, перечень проводимых регламентных работ); подробное описание выявленных недостатков и обстоятельств, при которых они обнаружены; заключение комиссии о причинах неисправности.

2. Акт рекламации на оборудование, приобретенное частным лицом, заполняется в сервисной мастерской.

3. Оборудование для сервисного ремонта принимается только в чистом виде. Обращаем ваше внимание, что при поступлении оборудования в сервисный центр (мастерскую) должны быть в наличии все комплектующие, включая соединительные кабели, аксессуары и расходные материалы. Для сервисного ремонта необходимо предъявить правильно заполненный данный талон. Обязательное наличие печати торгового предприятия и даты продажи оборудования. В случае поступления оборудования в сервисный центр без правильно заполненного сервисного талона, или в отсутствии талона, ремонт будет производиться платно.

4. Претензии по качеству оборудования принимаются в пределах срока, указанного в сервисном талоне. Для бензиновых электростанций, электростанций с дизельным двигателем с воздушным охлаждением и скоростью вращения 3 000 об/мин претензии по качеству оборудования принимаются в пределах срока, указанного в сервисном талоне, или при наработке не более 500 моточасов, что наступит ранее. При отсутствии даты продажи, срок исчисляется с даты изготовления или с даты отгрузки от производителя.

5. Предметом гарантии не является неполная комплектация, которая могла быть обнаружена при продаже оборудования. Претензии от третьих лиц не принимаются.

6. Сервисные обязательства не распространяются на неисправности оборудования, возникшие в результате:

- несоблюдения пользователем предписаний инструкции по эксплуатации и условий данного талона;
- механического повреждения, вызванного внешним воздействием;
- применения оборудования не по назначению;
- стихийного бедствия;
- неблагоприятных атмосферных и иных внешних воздействий на оборудование, таких как дождь, снег, повышенная влажность, нагревание, агрессивные среды, несоответствие параметров питающей электросети указанным на оборудование;
- использования принадлежностей, расходных материалов (в т.ч. топлива, топливных смесей, масел и смазок, не подходящих по условиям эксплуатации) и зачатей, не рекомендованных или не одобренных производителем;
- наличия внутри оборудования посторонних предметов, насекомых, пыли, материалов и отходов производства, наличия на внутренних электронных компонентах токопроводящего налета и металлизированной пыли;
- естественного, нормального износа деталей;
- повреждений, возникших в результате небрежной транспортировки и хранения.

7. Сервисные обязательства не распространяются:

- на оборудование, подвергнувшееся вскрытию, ремонту или модификации вне уполномоченной сервисной мастерской;
- на оборудование, не прошедшее в процессе эксплуатации (хранения) соответствующее техобслуживание и/или профилактические работы, в сроки, указанные в руководстве по эксплуатации, в том числе на неисправности возникшие вследствие не затянутых или не обжатых силовых клемм на контактах и использование силовых электрокабелей без специальных клемм или наконечников;
- на быстроизнашиваемые принадлежности, расходные материалы, узлы и запчасти, такие как приводные ремни, шкивы, уплотнения, сальники, манжеты, пневмоцилиндры, пневмоклапаны, регуляторы давления, транспортные колёса, угольные щетки, резиновые амортизаторы, ручные стартеры, фильтры, ножи, пилки, абразивы, диски, сверла, буры, зажимные патроны, свечи зажигания, глушители, лампочки, аккумуляторы, предохранители, предохранительные и трансмиссионные муфты, шпонки, распилители, форсунки и т.д.;
- на комплектующие и аксессуары поставляющиеся в комплекте с оборудованием и не нарушающие его целостности, которые имеют отдельный гарантийный срок 14 дней.
- на неисправности, возникшие в результате перегрузки оборудования, повлекшей выход из строя электродвигателя, генератора или других узлов и деталей. К безусловным признакам перегрузки относятся, помимо прочих: появление цветов побежалости, деформация или оплавление деталей и узлов, потемнение или облуживание изоляции проводов электродвигателя под воздействием высокой температуры, залегание поршневых колец, задиры, потертости цаприны на рабочей поверхности цилиндра и поверхности поршня, разрушение или оплавление опорных подшипников и вкладышей цилиндра-поршневой группы, одновременное перегорание ротора и статора, обеих обмоток статора, разрушение предохранительных и трансмиссионных муфт, шпонки, шестерен, разрушение (перегорание) предохранителей;
- на оборудование, эксплуатировавшееся в неблагоприятных условиях (механические примеси в воде, повышенная запыленность воздуха и т.п.) и/или с применением некачественных горюче-смазочных материалов;
- на оборудование с поврежденным, или замененным вне уполномоченной сервисной мастерской, сетевым кабелем;
- на оборудование с удаленным, стертым или измененным заводским номером, а также если данные на оборудование не соответствуют данным в талоне;
- на профилактическое и техническое обслуживание оборудования, например, чистку, смазку, регулировку.

8. Данный талон дает пользователю оборудования право на бесплатный сервисный ремонт (устранение недостатков, возникших по вине производителя) в течение срока, указанного в талоне. В случаях, когда в соответствии с положениями Закона «О защите прав потребителей» возможен возврат товара (оборудования) с недостатками, срок, в течение которого оборудование с недостатками может быть возвращено продавцу (гарантийный срок) составляет 14 дней. Возвращаемое оборудование должно иметь необходимую комплектацию. Для сервисного ремонта необходимо предъявить правильно заполненный талон сервисного обслуживания с печатью торгового предприятия и датой продажи.

**АДРЕСА СЕРВИСНЫХ ЦЕНТРОВ:**

**Архангельск:** ул.Тимме, д.23, тел.: (8182)27-00-49, 29-35-86; **Астрахань:** ул.Сен-Симона, д.42, оф.46, тел.: (8512)38-28-67, 38-35-84; **Барнаул:** ул.Павловский тракт, д. 63А, тел.: (3852)69-07-47, 22-94-95; **Белгород:** ул.Челюскинцев, д.55А, тел.: (4722)35-71-33, 35-71-16; **Брянск:** ул.Красноармейская, д.103; ул.Ульянова, д.36; ул.Флотская, д.99А, тел.: (74832)31-12-12; **Владивосток:** ул.Борисенко, д.34, тел.: (423) 263-75-02; **Владимир:** пос.РТС, д.1, тел.: (4922)60-01-88; **Волгоград:** ул.Козловская, д.20, тел.: (8442)94-52-49; **Вологда:** ул.Октябрьская, д.51, тел.: (8172) 52-85-52; **Воронеж:** ул.Текстильщиков, д. 2«3», тел.: (473)261-96-35; **Екатеринбург:** ул.Нагорная, д.12, оф.312, тел.: (343)319-51-27, 319-51-26, 380-53-64; **Иваново:** ул.Кузнецова, д.112, тел.: (4932)49-79-79; **Иркутск:** ул.Вьюжная, д.2А, тел.: (3952)69-14-42; **Казань:** ул.Адоратского, д.3, тел.: (843)560-43-90; **Калининград:** ул.Тельмана, д.82-2, тел.: (40161)68-82-22; **Калуга:** ул.Тульская, д.102, оф.27, тел.: (4842)22-03-80, 75-17-53; **Кемерово:** ул.Тухачевского, д.40, тел.: (3842)76-74-97; **Киров:** ул.Ленина, д.54, тел.: (8332)35-80-24, (909)719-76-76; **Кострома:** ул.Калиновская, д.22/41, оф.46, тел.: (903)895-28-03; **Краснодарский край:** пос.Южный, ул.Северная, д.8А, тел.: (861)256-75-39; **Краснодар:** п.Березовый, ул.Карла Гусника, д.17/20, тел.: (861)277-37-62, 225-00-90; **Красноярск:** ул.Прашютная, д.15, тел.: (391)261-98-99, 261-98-95; **Курск:** ул.Ленина, д.12, оф.309, тел.: (4712)51-20-10, 51-02-01; ул.Красная пл., д.2/4, оф.76, тел.: (4712)70-20-47; **Липецк:** ул.Студеновская, д.126, тел.: (4742)56-92-00, 56-93-00; **Магадан:** ул.Кожзаводская, д.1/24, тел.: (4132)60-51-50; **Мурманск:** ул.Свердлова, д.9Б, тел.: (815)231-35-96; **Елабуга:** ул.Пролетарская, д.38, оф.23, тел.: (8552)40-80-40, 40-00-55; **Нижевартовск:** ул.Ленина, д.16, тел.: (3466)24-52-52, 41-11-88, 41-11-99; **Нижний Новгород:** ул.Полтавская, д.32, тел.: (831)416-78-80, 416-78-70; **Новокузнецк:** ул. Вокзальная, д.32, тел.: (3843)72-35-54, (923)623-60-02; **Новосибирск:** Мочищенское шоссе, д.1/1, тел.: (383)399-12-91, 213-52-71; **Омск:** ул.70 лет Октября, д.10/3, тел.: (3812)70-10-06, 70-10-09, 58-07-80; **Орел:** ул.Курская, д.83, тел.: (4862)54-12-12 доб.132 114; **Оренбург:** пр-т Дзержинского, д.2А, тел.: (83532)56-11-44, 37-03-70; **Орск:** ул.Новосибирская, д.211, тел.: (83537)28-15-29; **Пенза:** ул.Володарского, д.2, оф.112, тел.: (8412)63-64-95, 63-64-96, 29-37-21; **Пермь:** ул.Дзержинского, д.17, тел.: (342)237-16-80, 237-15-60; **Петропавловск-Камчатский:** Северо-Восточное шоссе, д.48, тел.: (9638)31-50-63; **Псков:** ул.Первомайская, д.33, тел.: (8112)72-45-55; **Ростов-на-Дону:** ул.Войкова, д.136-138, тел.: (863)207-94-07; **Рязань:** 196 км Окружная дорога, д.12/7, тел.: (4912)99-79-82; **Самара:** 4-й проезд, д.66, тел.: (846)342-52-61; **Санкт-Петербург:** ул. Софийская, д.14, тел.: (812)269-06-45; **Саратов:** 1-ый Сторожевой проезд, д.11/244, тел.: (8452)72-31-71, (964)252-37-73; **Смоленск:** ул.Новоленинградская, д.16, тел.: (84812)27-97-27, 27-31-25, 27-31-35; **Ставрополь:** 2-й Юго-Западный проезд, д.1А, тел.: (8652)64-02-01; **Сургут:** Нефтеюганское шоссе, д.5, тел.: (3462)62-96-66; **Таганрог:** пер. Биржевой спуск, дом 8-1, тел.: (928)604-78-70; **Тамбов:** ул.Студенческая, д.12, тел.: (4752)71-15-40, 71-02-16; **Тверь:** ул.Индустриальная, д.6/2, тел.: (4822)47-58-20, 47-58-12; **Тула:** ул.Степанова, д.148, тел.: (4872)70-22-24; ул.Коминтерна, д.24, тел.: (4872)55-87-21; **Тюмень:** ул. 30 лет Победы, д.27, оф.105, тел.: (3452)69-67-16; **Улан-Удэ:** пр. Автомобилистов, д.4Б, тел.: (3012)42-80-81; **Ульяновск:** Московское ш., д.17, тел.: (8422)61-27-32, 65-83-83; **Уссурийск:** ул.Советская, д.77, тел.: (4234)33-34-89; **Уфа:** ул.Пугачева, д.186, тел.: (347) 274-08-05, 274-08-06, 274-06-51; **Хабаровск:** пер.Гаражный, д.28Б, тел.: (4212)47-77-71; **Чебоксары:** ул.Калинина, д.109/1, оф.404, тел.: (8352)63-08-76, (902)328-02-15; **Челябинск:** ул. Молодогвардейцев, д.7/3, тел.: (7351)220-74-05; **Южно-Сахалинск:** пер.Солнечный, д.2, тел.: (42422) 72-40-45, 72-73-88; **Якутск:** ул.Дзержинского, д.52/3, тел.: (4112)40-11-00, 47-38-88; **Ярославль:** ул.Магистральная, д.14, оф.312, тел.: (4852)45-76-72, 45-87-91

Центральная диспетчерская сервисной службы (495) 660-66-06

**В связи с постоянным увеличением числа Сервисных Центров,  
смотрите полный список на [www.fubag.ru](http://www.fubag.ru)**