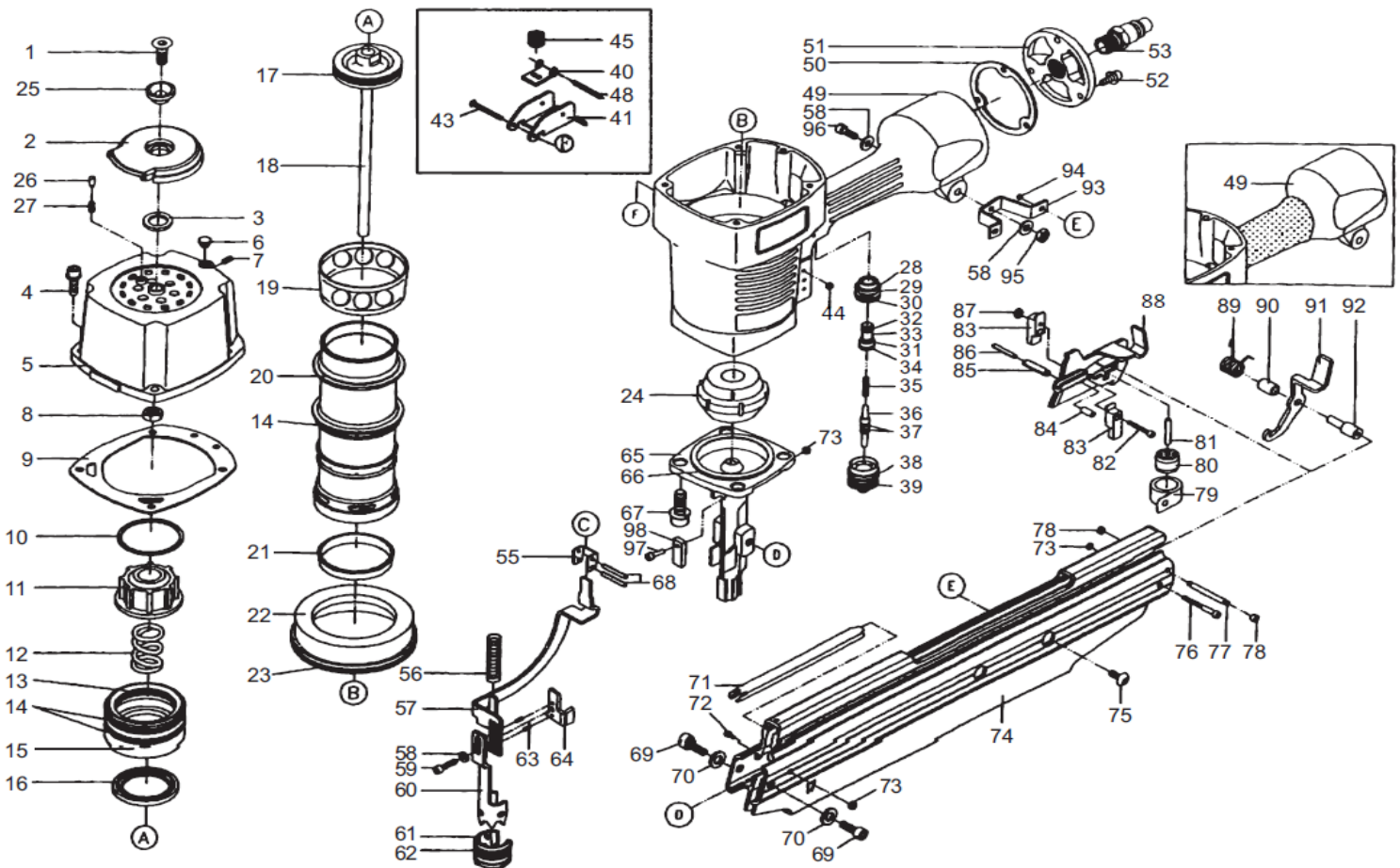
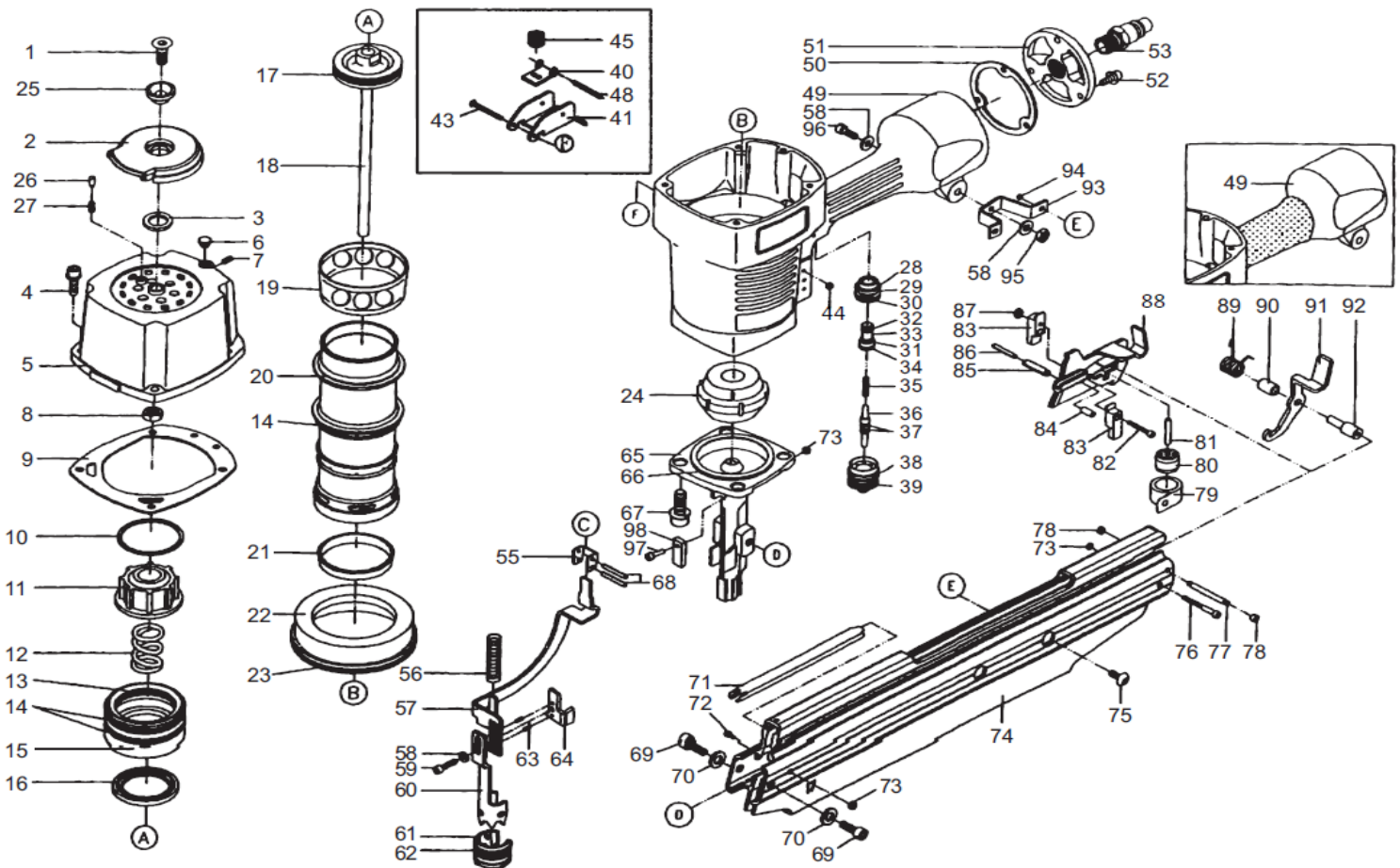


Пистолет гвоздезабивной N90 (длина гвоздя 50-90мм\_2.8x3.8\_50шт\_120л/м) (шифр 100156)



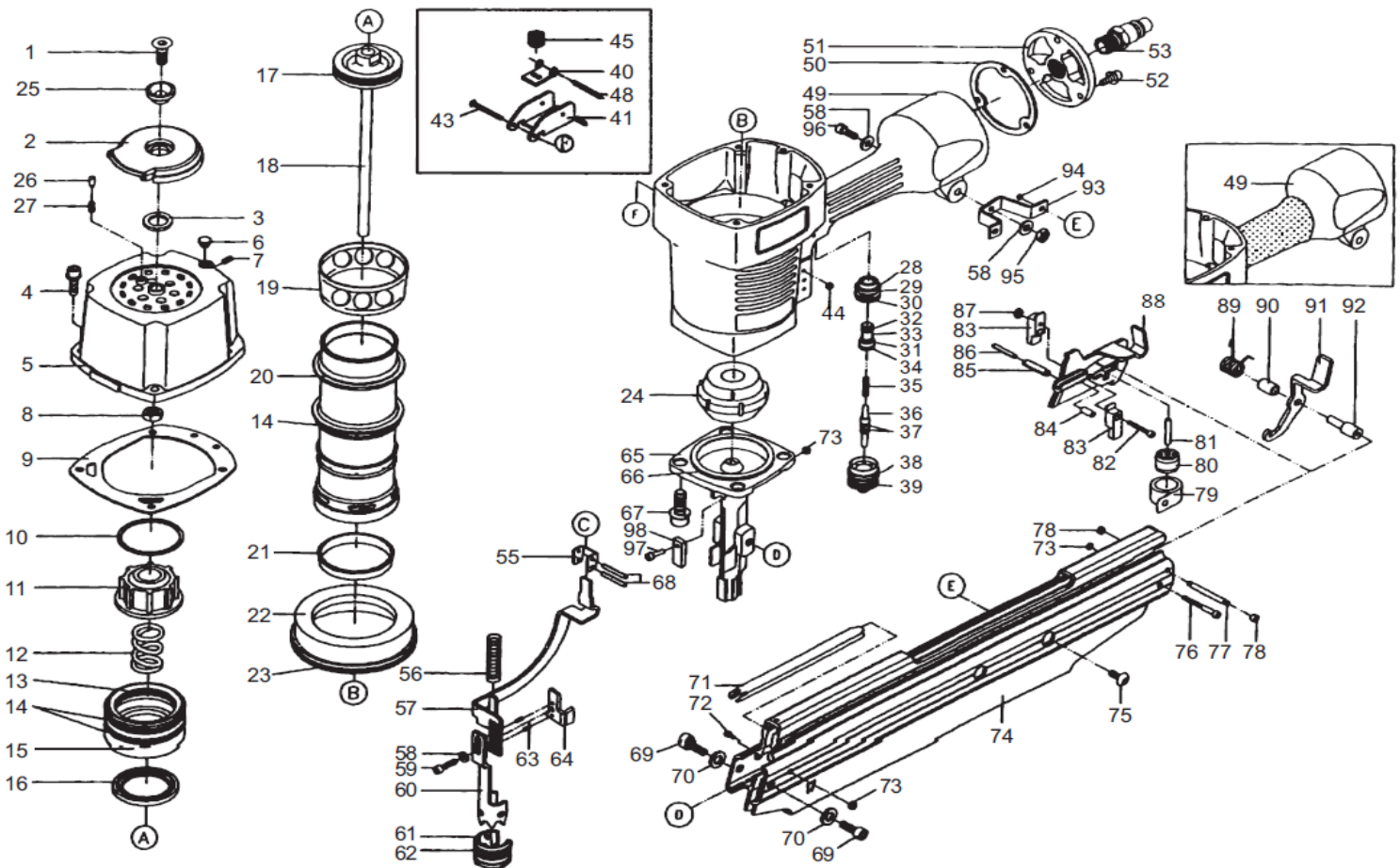
ПОЗИЦИИ	КОД	НАИМЕНОВАНИЕ	КОЛ-ВО
1	100156-1	ВИНТ	1
2	100156-2	ДЕФЛЕКТОР	1
3	100156-3	ПРОКЛАДКА	1
4	100156-4	БОЛТ	4
5	100156-5	КРЫШКА ЦИЛИНДРА	1
6	100156-6	ЗАГЛУШКА	1
7	100156-7	ВИНТ	1
8	100156-8	ГАЙКА	1
9	100156-9	ПРОКЛАДКА КРЫШКИ ЦИЛИНДРА	1
10	100156-10	КОЛЬЦО УПЛОТНИТЕЛЬНОЕ	1
11	100156-11	САЛЬНИК	1
12	100156-12	ПРУЖИНА	1
13	100156-13	КОЛЬЦО УПЛОТНИТЕЛЬНОЕ	1
14	100156-14	КОЛЬЦО УПЛОТНИТЕЛЬНОЕ	1
15	100156-15	КЛАПАН ПОРШНЯ	1
16	100156-16	ФЛАНЕЦ	1
17	100156-17	КОЛЬЦО УПЛОТНИТЕЛЬНОЕ	1
18	100156-18	ПЛАСТИНА УДАРНАЯ (БОЕК)	1
19	100156-19	КОЛЬЦО ЦИЛИНДРА ПРИЖИМНОЕ	1
20	100156-20	ЦИЛИНДР	1
21	100156-21	КОЛЬЦО РЕЗИНОВОЕ	1
22	100156-22	ПРОКЛАДКА ЦИЛИНДРА	1
23	100156-23	КОЛЬЦО УПЛОТНИТЕЛЬНОЕ	1
24	100156-24	АМОРТИЗАТОР РЕЗИНОВЫЙ	1
25	100156-25	НАКЛАДКА ДЕФЛЕКТОРА	1
26	100156-26	ФИКСАТОР	1
27	100156-27	ПРУЖИНА	1
28	100156-28	КОЛЬЦО УПЛОТНИТЕЛЬНОЕ	1
29	100156-29	КРЫШКА ВПУСКНОГО КЛАПАНА	1
30	100156-30	КОЛЬЦО УПЛОТНИТЕЛЬНОЕ	1
31	100156-31	КОЛЬЦО УПЛОТНИТЕЛЬНОЕ	1
32	100156-32	КОЛЬЦО СТОПОРНОЕ	1

Пистолет гвоздезабивной N90 (длина гвоздя 50-90мм\_2.8x3.8\_50шт\_120л/м) (шифр 100156)



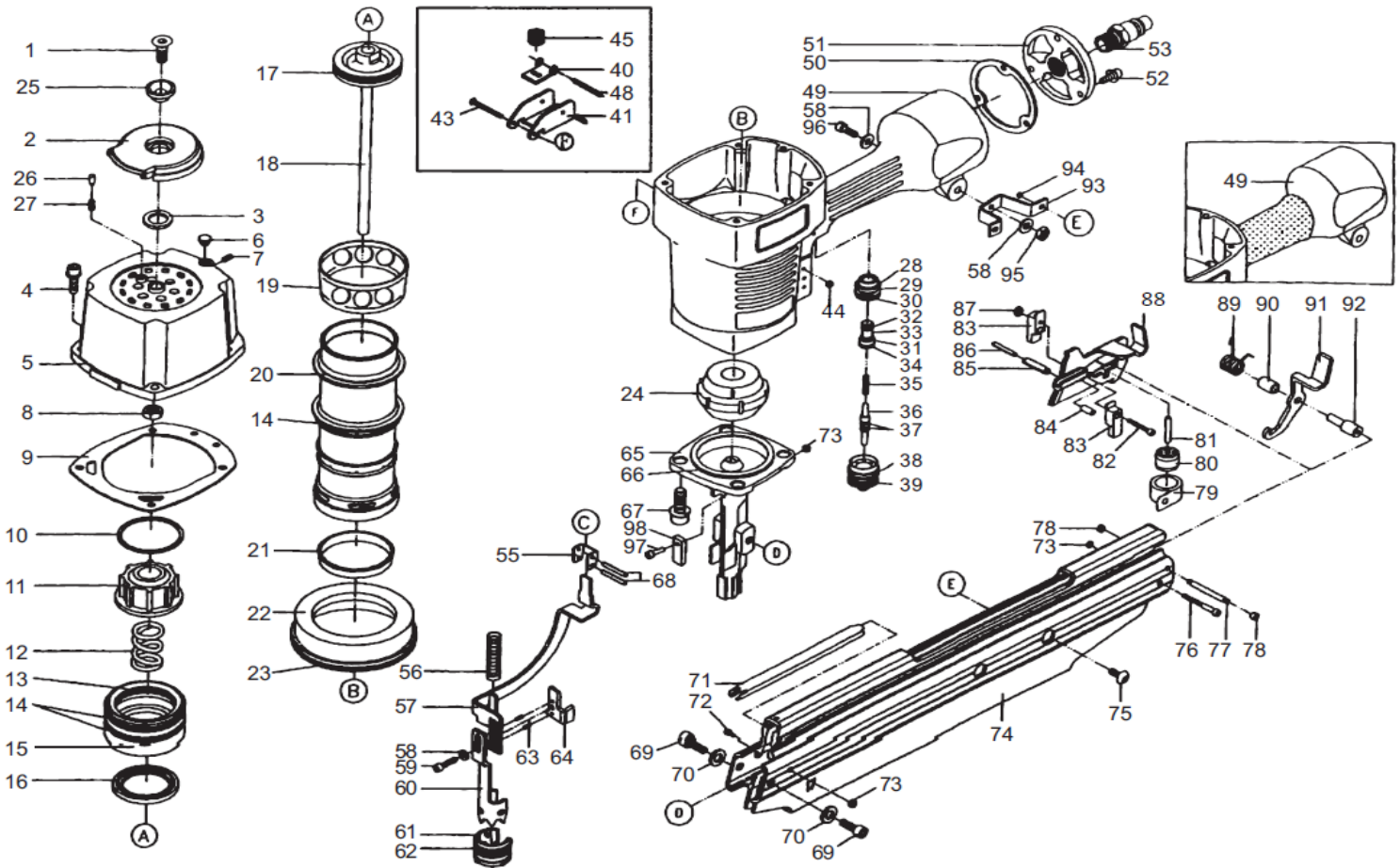
ПОЗИЦИИ	КОД	НАИМЕНОВАНИЕ	КОЛ-ВО
33	100156-33	ПЛУНЖЕР КЛАПАНА	1
34	100156-34	КОЛЬЦО УПЛОТНИТЕЛЬНОЕ	1
35	100156-35	ПРУЖИНА	1
36	100156-36	ШТОК ВПУСКНОГО КЛАПАНА	1
37	100156-37	КОЛЬЦО УПЛОТНИТЕЛЬНОЕ	1
38	100156-38	КРЫШКА ПЛУНЖЕРА	1
39	100156-39	КОЛЬЦО УПЛОТНИТЕЛЬНОЕ	1
40	100156-40	ПЛАСТИНА ПРЕДОХРАНИТЕЛЯ	1
41	100156-41	КУРОК	1
42	100156-42	ШТИФТ	1
43	100156-43	ОСЬ	1
44	100156-44	КОЛЬЦО СТОПОРНОЕ	1
45	100156-45	ПРУЖИНА	1
46	100156-46		1
47	100156-47		1
48	100156-48	ШТИФТ	1
49	100156-49	КОРПУС	1
50	100156-50	ПРОКЛАДКА	1
51	100156-51	КРЫШКА ТОРЦЕВАЯ	1
52	100156-52	ВИНТ	1
53	100156-53	ШТУЦЕР	1
54	100156-54	ШТУЦЕР	1
55	100156-55	НАПРАВЛЯЮЩАЯ ПРЕДОХРАНИТЕЛЯ	1
56	100156-56	ПРУЖИНА	1
57	100156-57	ПРЕДОХРАНИТЕЛЬ (В)	1
58	100156-58	ШАЙБА	1
59	100156-59	ВИНТ	1
60	100156-60	ПРЕДОХРАНИТЕЛЬ (А)	1
61	100156-61	АМОРТИЗАТОР РЕЗИНОВЫЙ	1
62	100156-62	КОЛЬЦО ФИКСИРУЮЩЕЕ	1

Пистолет гвоздезабивной N90 (длина гвоздя 50-90мм\_2.8x3.8\_50шт\_120л/м) (шифр 100156)



ПОЗИЦИИ	КОД	НАИМЕНОВАНИЕ	КОЛ-ВО
63	100156-63	ШТИФТ	1
64	100156-64	НАПРАВЛЯЮЩАЯ	1
65	100156-65	КРЫШКА УДАРНОГО МЕХАНИЗМА	1
66	100156-66	КОЛЬЦО УПЛОТНИТЕЛЬНОЕ	1
67	100156-67	ВИНТ	1
68	100156-68	ШТИФТ	1
69	100156-69	ВИНТ	1
70	100156-70	ШАЙБА	1
71	100156-71	ПЛАСТИНА МАГАЗИНА	1
72	100156-72	БОЛТ	1
73	100156-73	ГАЙКА	1
74	100156-74	КОРПУС МАГАЗИНА	1
75	100156-75	БОЛТ	1
76	100156-76	БОЛТ	1
77	100156-77	ШТИФТ	1
78	100156-78	ГАЙКА	1
79	100156-79	ПРУЖИНА	1
80	100156-80	РОЛИК	1
81	100156-81	ШТИФТ	1
82	100156-82	БОЛТ	1
83	100156-83	ПЛАСТИНА ТОЛКАТЕЛЯ	1
84	100156-84	ШТИФТ	1
85	100156-85	ПРУЖИНА	1
86	100156-86	ПРУЖИНА	1
87	100156-87	ГАЙКА	1
88	100156-88	ТОЛКАТЕЛЬ	1
89	100156-89	ПРУЖИНА	1
90	100156-90	ВТУЛКА	1
91	100156-91	ФИКСАТОР	1
92	100156-92	ВТУЛКА ФИКСАТОРА	1

Пистолет гвоздезабивной N90 (длина гвоздя 50-90мм\_2.8x3.8\_50шт\_120л/м) (шифр 100156)



ПОЗИЦИИ	КОД	НАИМЕНОВАНИЕ	КОЛ-ВО
93	100156-93	КРОНШТЕЙН	1
94	100156-94	ГАЙКА	1
95	100156-95	ГАЙКА	1
96	100156-96	ВИНТ	1
97	100156-97	ВИНТ	1
98	100156-98	ОГРАНИЧИТЕЛЬ	1